

# 目 录

1. 注意事项	1
2. 各部件名称	2
3. 各部件安装	4
4. 操作	6
5. 配置图表	10
6. 技术参数	12
7. 故障处理	13

# 1 注意事项

## 1-1 操作

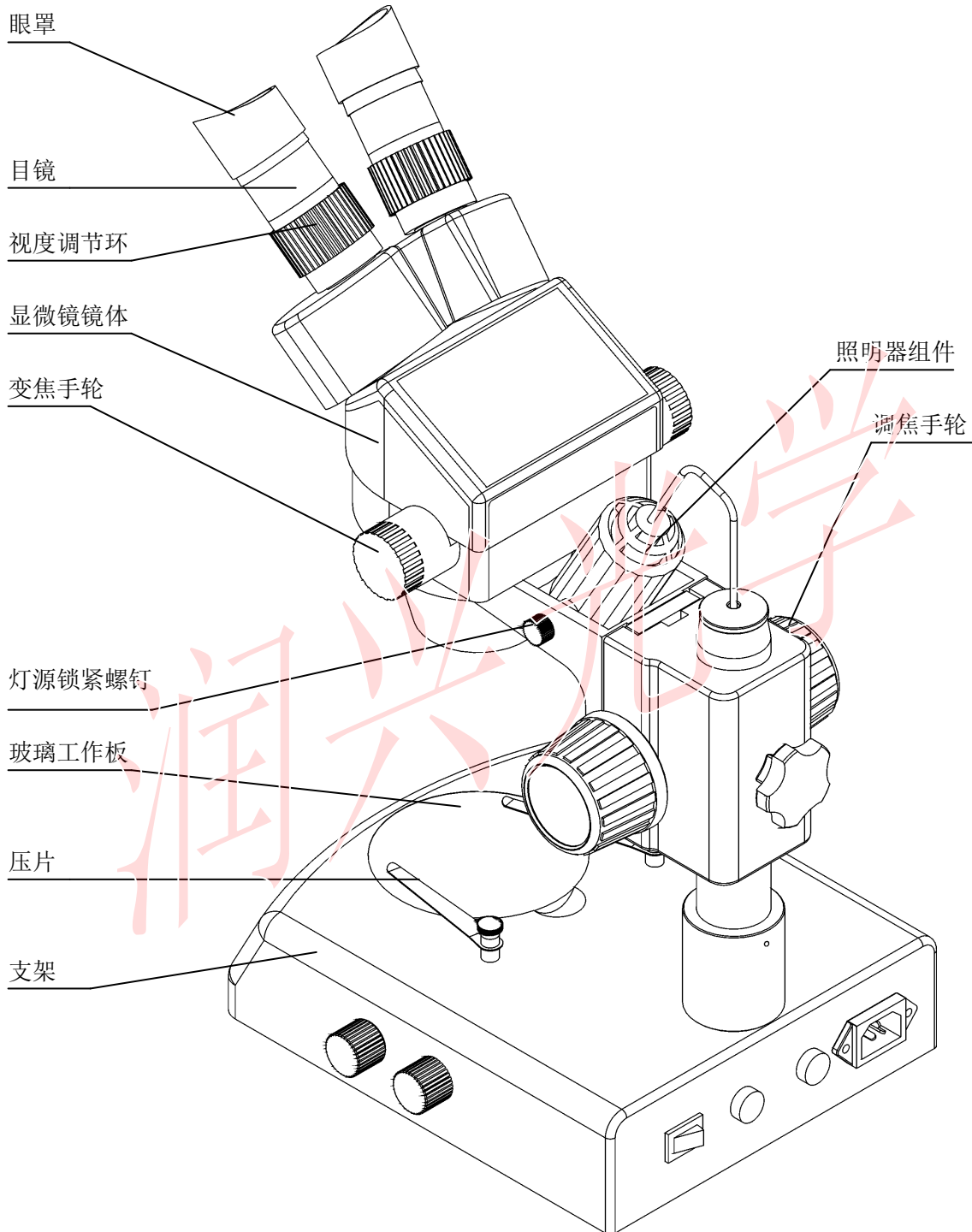
- (一) 不应让部件直接暴露在阳光下，应放置在干燥、清洁的环境中，避免高温和剧烈振动。
- (二) 显微镜是一种精密仪器，应小心轻放，在运输过程中避免冲击和碰撞。
- (三) 为了不影响像的清晰度，避免污物或手指印留在镜片表面。
- (四) 不能用相反方向转动左右变焦手轮，否则会发生故障。
- (五) 从大型摄影机上取出胶片时，应用单手扶住摄影机，以免它倾倒。

## 1-2 维护和保养

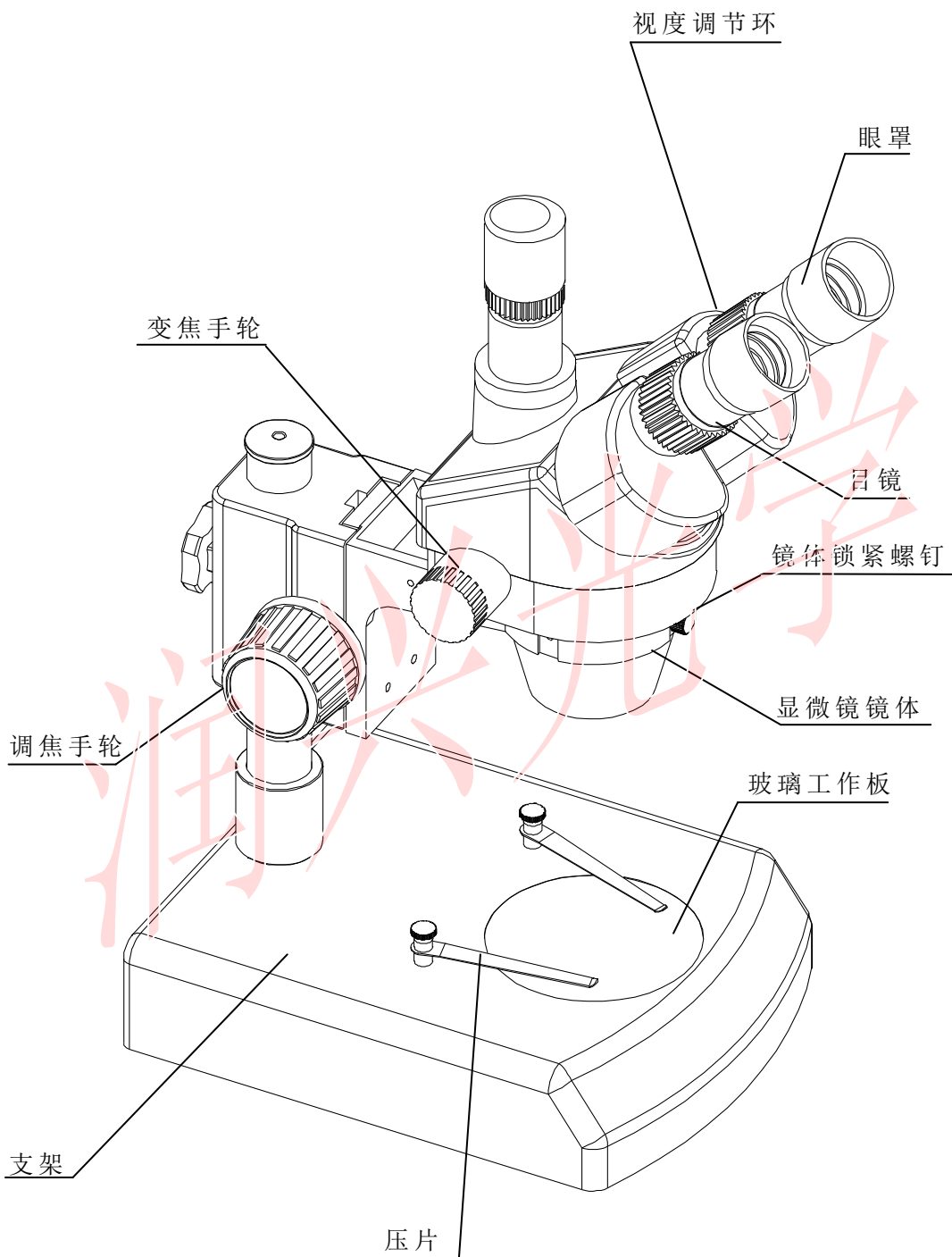
- (一) 所有的镜片都应保持清洁。若有细小灰尘，可用吹气球吹去或棉纱轻轻抹去；若有油迹和手指印，可用蘸有少量比例为 3:7 的乙醇乙醚混合液的棉纱轻轻抹去。
- (二) 不能用有机溶剂去擦拭显微镜的其余表面，特别是塑料制品的表面，应用中性洗涤剂进行清洁。
- (三) 不应自行拆装显微镜，以免使显微镜性能受到影响。
- (四) 显微镜不使用时，应用防尘罩盖好，使之不与灰尘接触，并贮藏在隔绝湿气的地方，以免生锈或发霉。
- (五) 为保持显微镜的性能，建议进行定期检查（详情可与就近的代理商联系）。

## 2 各零部件名称

### 2-1 SZM7045-B2

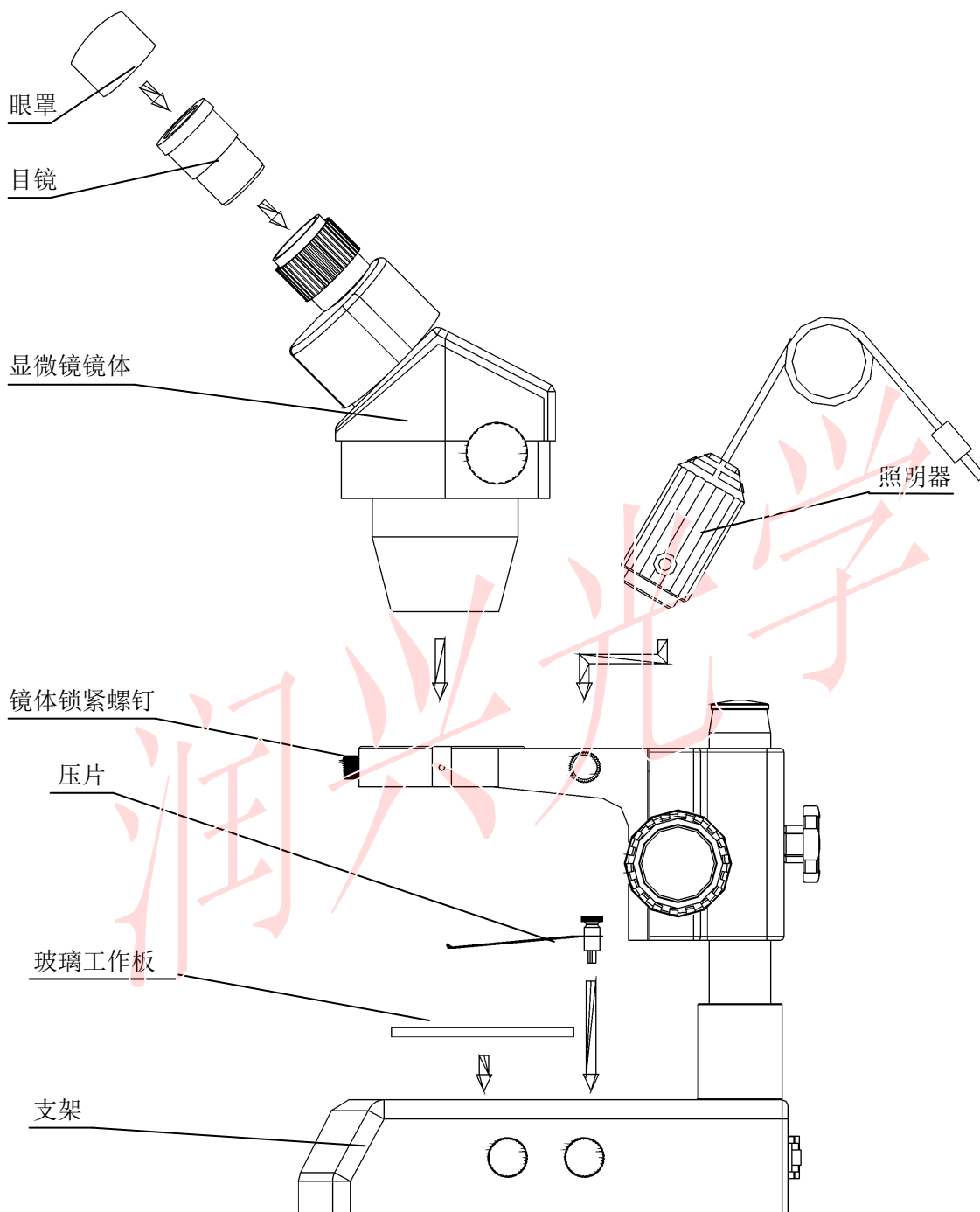


**2-2** SZM7045-T2

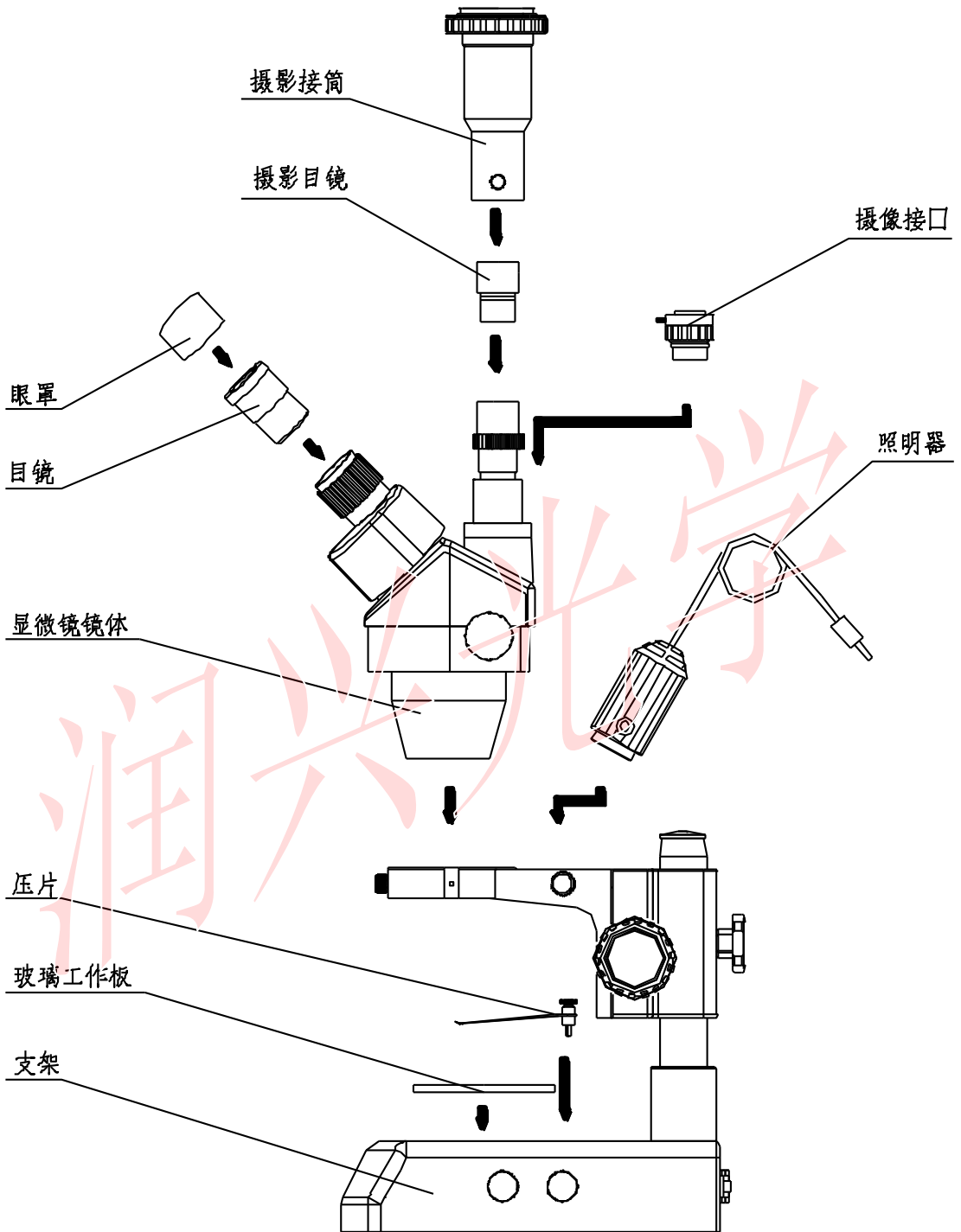


# 3 各零部件的安装

## 3-1 SZM7045-B2



3-2 SZM7045T2PH/CTV



# 4 操作

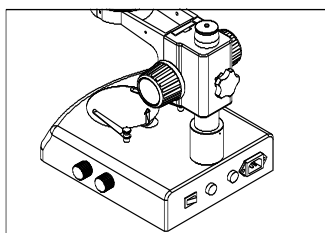


图 1

## 4-1 玻璃工作板的使用

(一) 可用手指指尖从凹处直接将工作板掀起 (如图 1)。

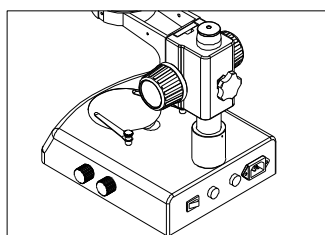


图 2

## 4-2 调焦机构松紧度的调节

(一) 要调节调焦机构的松紧度, 可用手握住其中一只手轮, 通过旋转另一只手轮来达到。松紧依赖于手轮的旋转方向: 顺时针方向旋紧, 逆时针方向松开。(如图 2)

(二) 将调焦机构的松紧度调整合适, 可以防止显微镜镜体在观察过程中随托架自行下滑, 也使调焦比较舒适。

## 4-3 标本的放置

(一) 把标本放置在玻璃工作板的中间。如果有必要用压片压住标本。

(二) 用照明器照亮标本。

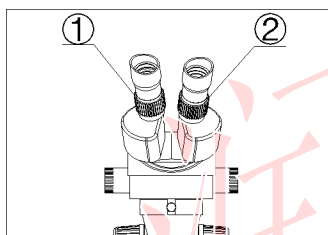


图 3

## 4-4 视度调节及调焦

(一) 旋转变焦手轮到最大倍率。

(二) 旋转视度调节环到 0 刻线位置。

(三) 通过右边的目镜观察, 如果像不清晰, 旋转调焦手轮使标本像清晰。

(四) 旋转变焦手轮到最小倍率。

(五) 通过右边的目镜观察, 如果像不清晰, 旋转右视度调节环②使标本清晰 (如图 3)。

(六) 再旋转变焦手轮到最大倍率。通过右边的目镜观察, 如果像不清晰, 可重复以上 3 到 5 步骤, 这可使视度调节更精确。

(七) 旋转变焦手轮到最小倍率。通过左边的目镜观察, 如果像不清晰, 旋转左视度调节环①使像清晰 (如图 3)。

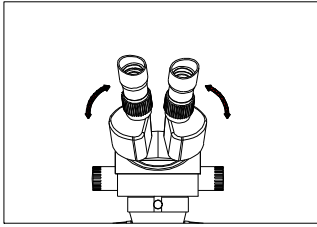


图 4

#### 4-5 瞳距的调节

用手握住左右棱镜箱，按图 4 箭头所示方向，转动左右棱镜箱，直到双目观察感到舒适为止。

#### 4-6 目镜罩的使用

- (一) 对于不带眼镜的人，应用手握住视度调节环，使其不发生转动。通过旋转目镜，使目镜罩能与观察者的眼部较好得贴合。
- (二) 对于带眼镜的人，可将目镜罩取下再进行观察。

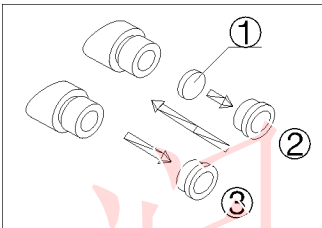


图 5

#### 4-7 安装和拆卸分划板

- (一) 从目镜上旋下压圈（如图）。
- (二) 清洁分划板①。将分划板有刻线的一面朝下装进压圈
- (三) 将带有分划板的压圈再旋进②目镜，直到旋紧为止。
- (四) 要拆卸分划板时，从目镜上旋下③压圈，取出分划板，用干净的纸包裹后保存。

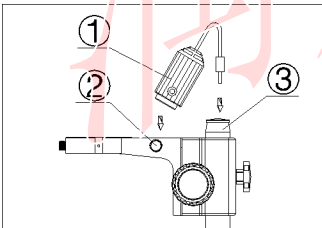


图 6

#### 4-8 照明器的安装

- (一) 把照明器组件①的凸台对着灯源固定螺钉②插入托架，然后旋紧螺钉；（如图 6）
- (二) 把电线插头插到立柱③的插座上。

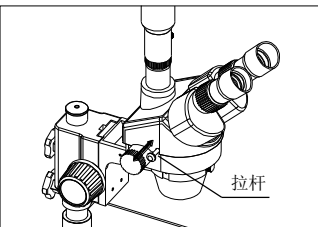
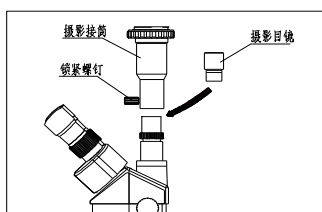


图 7

#### 4-9 选择光路

利用拉杆向里向外的移动，实现双目观察与摄影摄像的切换。拉杆向外移动，可进行摄影摄像；反之，拉杆向里移动，可进行双目观察。无论选择何种光路，必须使拉杆移动到底为止。



#### 4-10 装配摄影接筒和摄影目镜

- (一) 把摄影目镜插入三通头目镜座中。
- (二) 把摄影接筒罩在三通头目镜座上，然后旋紧锁紧螺钉。



图 8

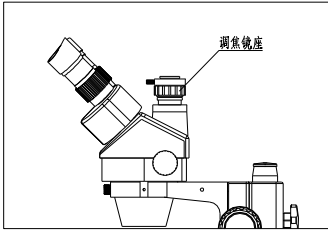


图 9

#### 4-11 CTV 位置的调节

- (一) 通过旋转调焦镜座可以对 CTV 进行调焦，使 CTV 到需要的位置。
- (二) 注：一般上下调节 1~2mm 即可。(如图 9)

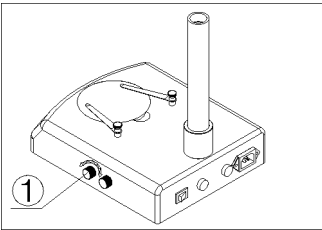


图 10

#### 4-12 底座透射照明亮度的调节

- (一) 按底座上的图标①所示，旋转亮度调节旋钮，顺时针旋转，则亮度增强；反之，则亮度减弱（如图 10）。

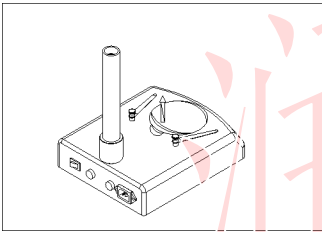


图 11

#### 4-13 灯泡的更换

- (一) 把手指放在工作板的一个凹槽内，向上抬起并取出工作板（如图 11）。
- (二) 用手捏住灯泡，从插座内抽出灯泡。
- (三) 取一个新灯泡，将灯泡插脚插入插座的孔中。插入时应插到底。

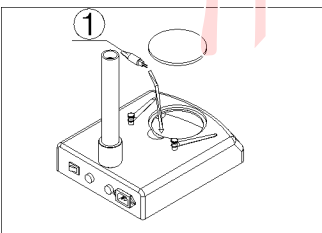
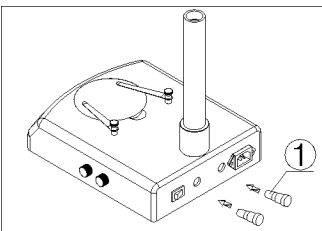


图 12

- ★将灯泡插入时，不要用力过猛，只需轻轻将插脚推入插座即可。
- (四) 重新放上工作板。



#### 4-14 保险丝的更换

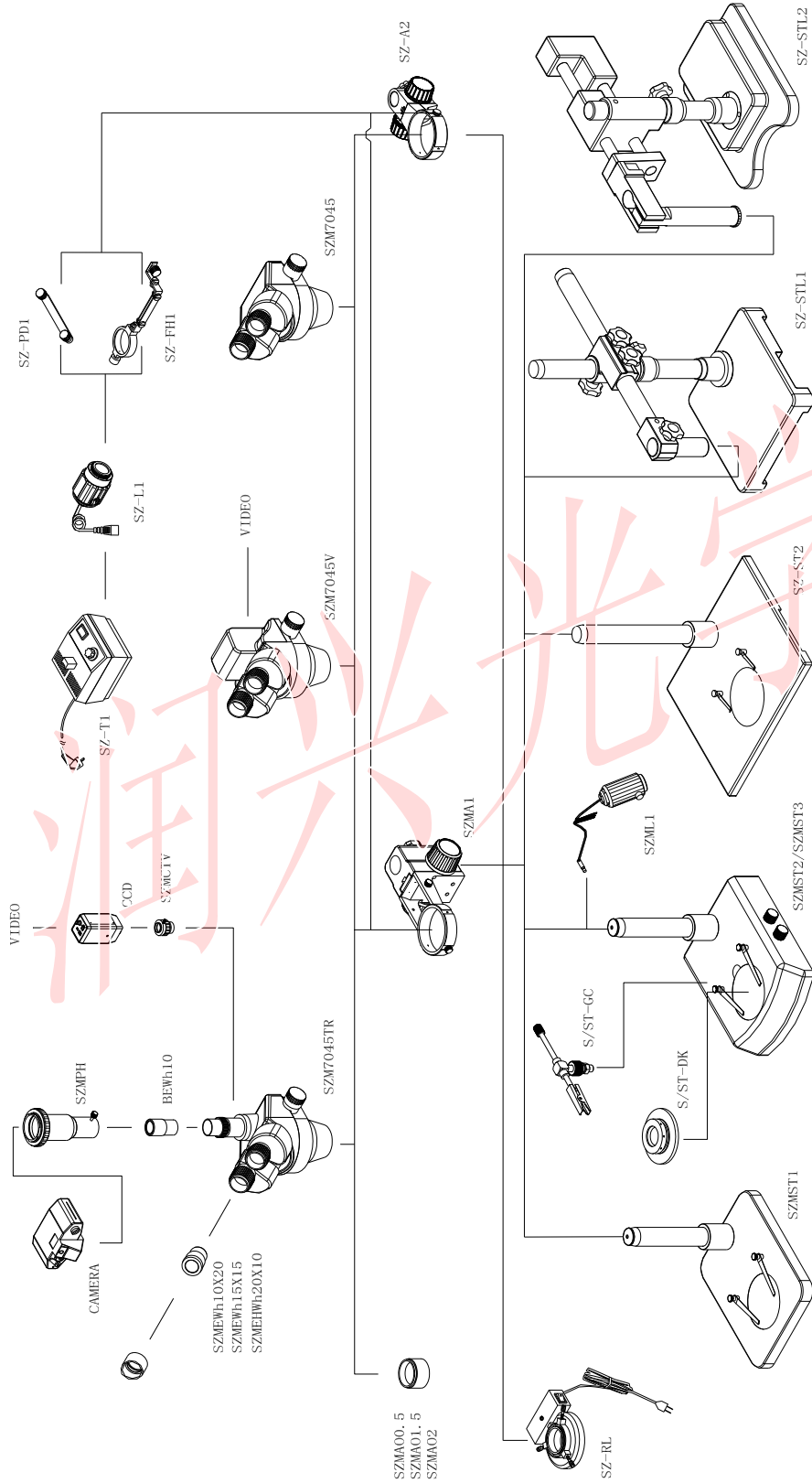
- (一) 用小螺丝刀将保险丝座旋出。从保险丝座上抽出保险丝①（如图 13）。
- (二) 更换新的保险丝，按上述相反的过程进行即可。

# 5 配置图表

**5-1 SZM 7045 显微镜配置表**

配置		整机型号					
部件	规格	XTL7045B1	XTL7045B2	SZM45B3	SZM45T1	SZM45T2	SZM45T3
目镜	SZMEWh10X20	○	○	○	○	○	○
	SZMEWh15X15						
	SZMEHWh20X10						
双目观察头	SZM7045	○	○	○			
三通观察头	SZM7045TR				○	○	○
大物镜	SZMAO0.5/165mm						
	SZMAO1.5/45mm						
	SZMAO2/30mm						
调焦托架	SZMA1	○	○	○	○	○	○
机架	SZMST1	○			○		
	SZMST2		○			○	
	SZMST3			○			○
	SZSTL1						
	SZSTL2						
变压器	SZT1						
反射照明器	SZML1		○	○		○	○
照明器托架	SZFH1						
	SZPD1						
摄影装置	SZMPH						
摄像接筒	SZMCTV						
宝石夹	S/ST-GC						
暗场聚光镜	ST-30-2L-HJ-01						
环形荧光灯	SZRL	○			○		
包装	内包泡沫 外包纸箱	○	○	○	○	○	○

“○”为随机必配件，其余为选购件。



SZM系列配置图

# 6 技术参数

## 6-1 SZM7045/SZM7045TR

目镜	标准配置		附加大物镜					
			0.5X		1.5X		2X	
	工作距离 100mm		工作距离 165mm		工作距离 45mm		工作距离 30mm	
	放大倍率	视场范围	放大倍率	视场范围	放大倍率	视场范围	放大倍率	视场范围
10X/20	7X	28.6	3.5X	57.1	10.5X	19	14X	14.3
	45X	4.4	22.5X	8.9	67.5X	3	90X	2.2
15X/15	10.5X	21.4	5.25X	42.8	15.75X	14.3	21X	10.7
	67.5X	3.3	33.75X	6.7	101.25X	2.2	135X	1.7
20X/10	14X	14.3	7X	28.6	21X	9.5	28X	7.1
	90X	2.2	45X	4.4	135X	1.5	180X	1.1

## 6-2 底座电器规格

构成		型号	SZMST1	SZMST2	SZMST3
电源			无	220V-50Hz、 110V-50/60Hz	220V-50Hz、 110V-50/60Hz
变压器			无	内置 0~12V、连续 调光	内置 0~12V、连续调光
照明器	上光源		无	12V/15W 卤素灯	12V/15W 卤素灯
	下光源			12V/15W 卤素灯	220/110V、7W 荧光灯

- ★ 这个工作距离是固定的，不随倍率的改变而改变。
- ★ 使用辅助物镜后，总放大率=物镜放大率 X 目镜倍率 X 辅助物镜倍率

$$\text{物方视场 (mm)} = \frac{\text{目镜视场}}{\text{物镜放大率} \times \text{辅助物镜倍率}}$$

- ★ 摄影装置上底片的放大率=物镜放大率 (X 辅助物镜放大率) X 摄影目镜放大率
- ★ 摄像装置上底片的放大率=物镜放大率 (X 辅助物镜放大率) X C 型摄像接筒中级放大率

# 7 故障处理

如果由于使用不熟悉,而使显微镜性能不能充分发挥,那么下表可以为你提供一些解决办法。

问 题	原 因	解 决 办 法
1、双像不重合	瞳距调节不正确	修正瞳距
	视度调节不正确	重新进行视度调整
	左、右目镜倍率不同	安装相同的目镜
2、视场内有脏东西	标本上有脏物	清洁标本
	目镜表面有脏物	清洁目镜
3、像不清晰	物镜表面有脏物	清洁物镜
4、变焦时像不清晰	视度调整不正确	重新进行视度调节
	调焦不正确	重新进行调焦
5、调焦手轮不灵活	调焦手轮锁得太紧	适当放松
6、在观察过程中,显微镜镜体自行下降,使像不清晰	调焦手轮太松	适当锁紧
7、观察目镜或摄影摄像的视场内有切割	拉杆移动未到位	将拉杆移动到位
8、当变焦时,视频监视器上图像不清晰	摄像焦深调节不当	利用摄像接筒上的调焦环重新进行摄像焦深调节
9、眼睛很容易疲劳	视度没有调节正确	正确调节视度
	照明亮度不合适	调整调光旋钮
10、开关接通时灯泡不亮	无电源	检查电源线的连接
	灯泡未插入	正确地插入
	灯泡坏了	更换
11、灯泡突然烧坏	使用了非指定的灯泡	用指定灯泡更换
	电压过高	控制电压(如使用稳压器)
12、照明亮度不够	使用了非指定的灯泡	用指定灯泡更换
	电压太低	增加电压
13、灯泡闪烁或不稳定	灯泡快要坏了	更换
	灯泡安装不稳定	检查并稳固地插入